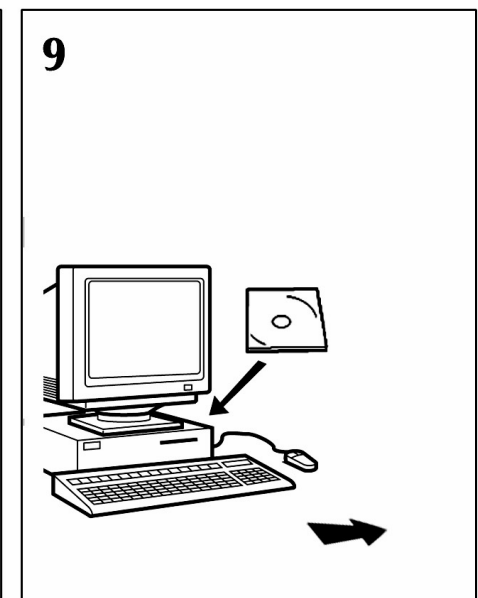
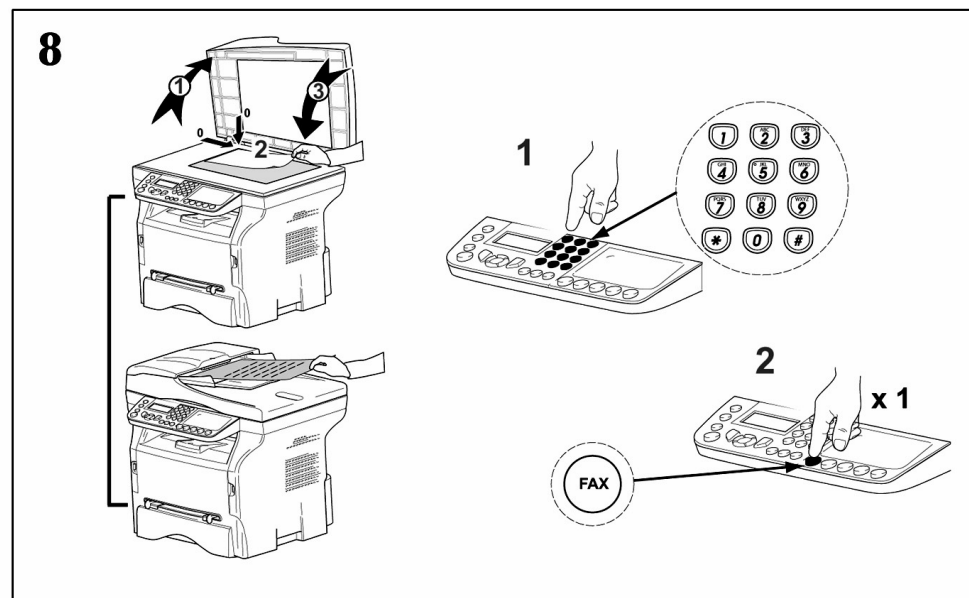
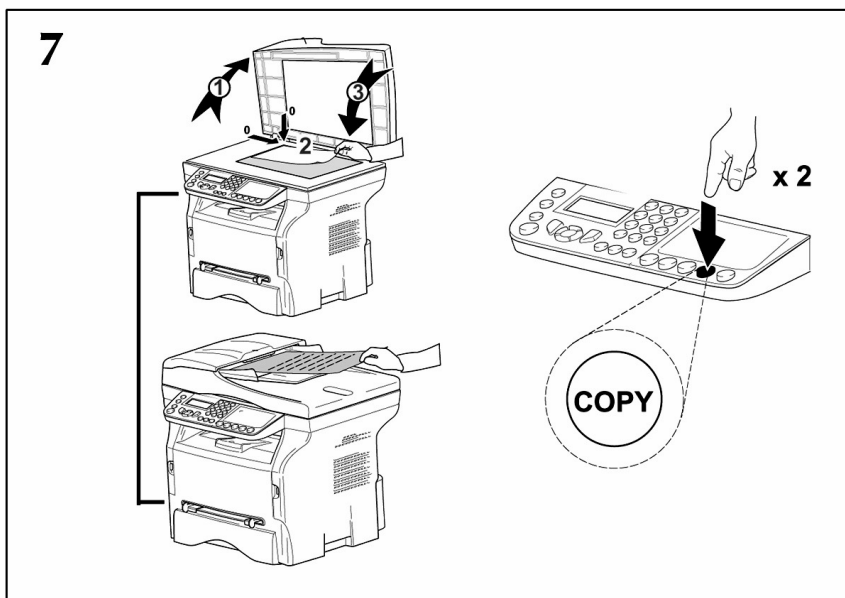
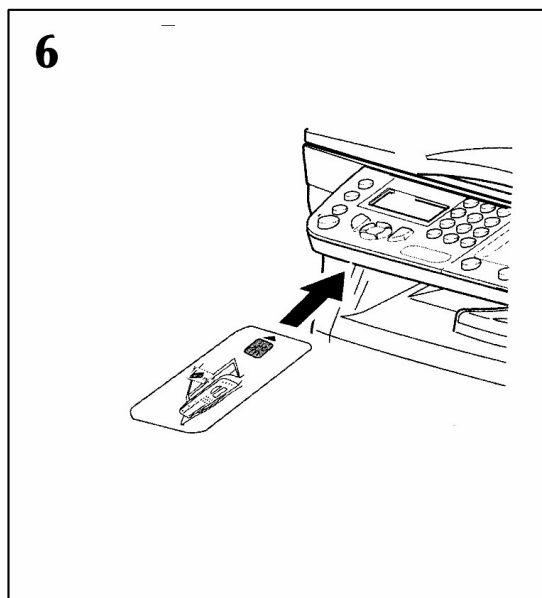
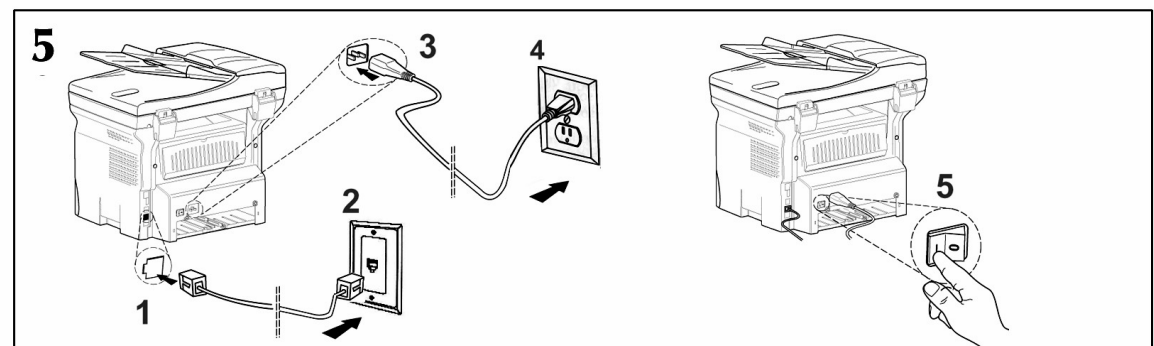
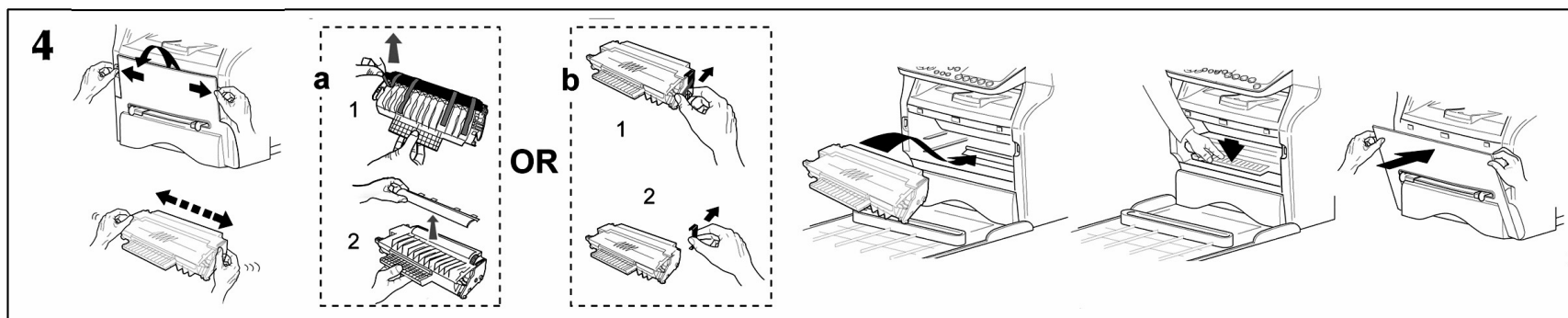
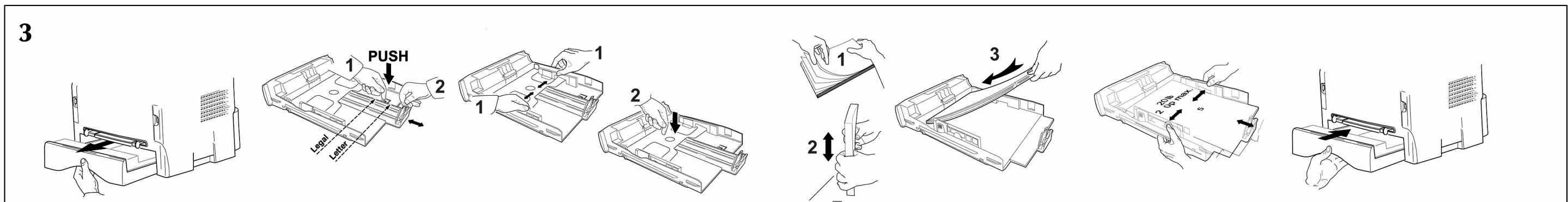
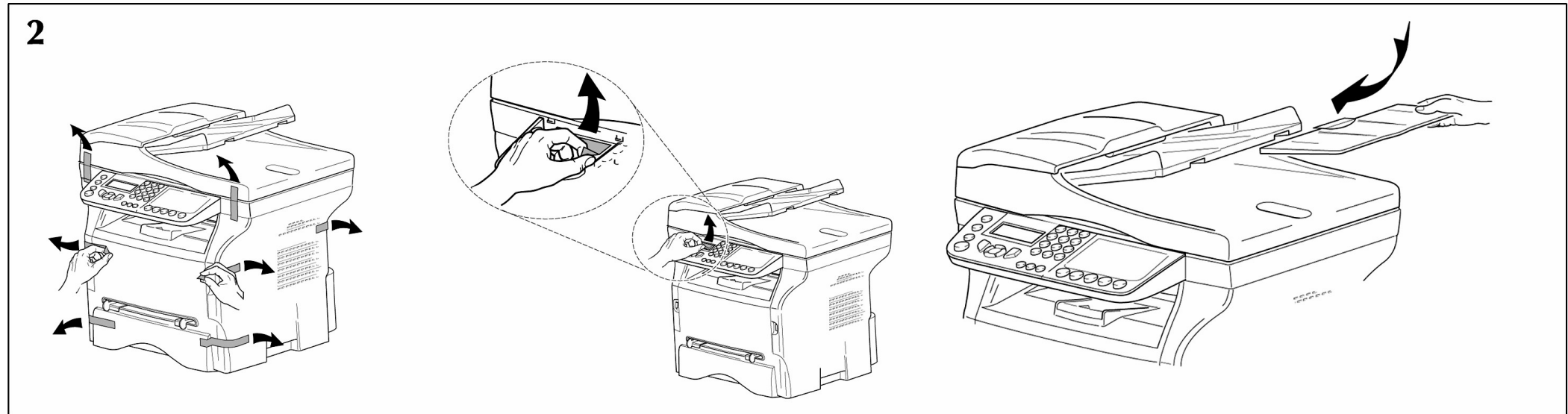
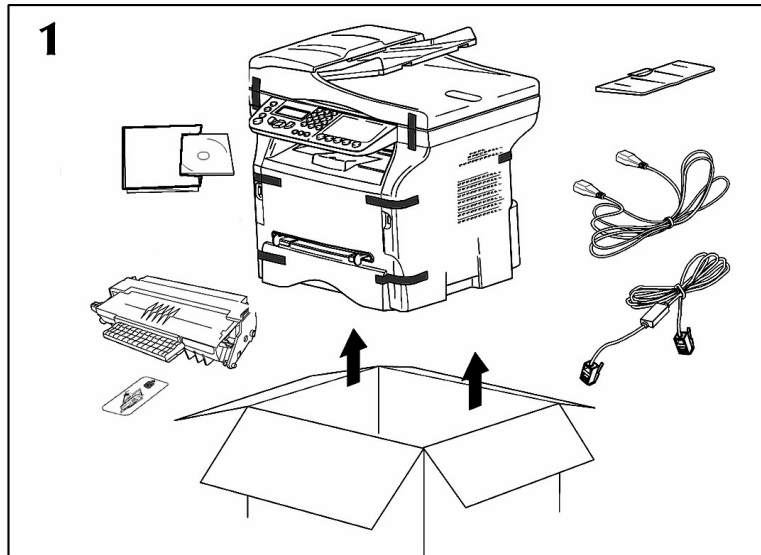


B2520 MFP/B2540 MFP



10 Install the Software

1. Turn the MFP off.
2. Insert the CD-ROM into your CD-ROM drive. The CD will autorun. If it doesn't, click Start>Run>Browse. Browse to your CD-ROM drive. Double-click Install.exe. Click OK.
3. Select your language. Accept the license agreement.
4. Click All Products to install the software.
5. Follow the on-screen instructions.
6. Reboot your PC.
7. Connect the USB cable, and install the printer drivers.

11 Functions Guide

To print your terminal's functions guide, press ▼ and enter **51** on the digital keypad. This guide lists all the commands that you can carry out from your terminal's keyboard.

Consult the User Guide PDF file on the CD-ROM delivered with your terminal.

12 Getting started

Choose the language

All the screens are in English. If you want to change the language, press ▼ **2 0 3** keys. Then press ▲ or ▼ keys to choose a new language. Press OK to validate. Press the Ⓞ key.

Date and time settings

1. To adjust the date and time, press the ▼ and **2 1** keys. Press OK.
2. Enter the date and time by using the numerical keyboard. Enter the numbers of the time and date one after another (for example November 8 2006 at 9:33, press 0811060933) Press OK.
3. Press the Ⓞ key.

Record your fax number and your name



U.S. regulations require that all fax transmissions include the date, time it is sent, and identification of the sender.

First, you must set **Sending Header**.

1. Press the ▼ and **2 9** keys.
2. Then press ▼ key to choose **0 2 TX Header**. Press OK.
3. Press 1 to select **With**. Press OK.
4. Press the Ⓞ key to exit.

To record your fax number and your name:

1. Press the ▼ **2 2** keys.
2. Enter the fax number by using the numerical keyboard. Press OK.
3. Enter your name by using the alphabetical keyboard. Press OK to validate.
4. To exit the menu, press the Ⓞ key.

10 Installation du logiciel

1. Éteignez l'MFP.
2. Insérez le CD-ROM dans votre lecteur de CD-ROM. Le CD fonctionne en exécution automatique. S'il ne démarre pas automatiquement, cliquez sur Démarrage>Exécuter>Naviguer. Naviguez dans votre lecteur de CD-ROM. Double cliquez sur Install.exe. Cliquez Sur OK.
3. Sélectionnez votre langue. Acceptez de licence.
4. Cliquez sur All Products (tous les produits) pour installer le logiciel.
5. Suivez les instructions données à l'écran.
6. Redémarrer l'ordinateur.
7. Connectez un câble USB et installer les pilotes

11 Guide des fonctions

Pour imprimer le guide des fonctions du terminal, appuyez ▼ et entrez enter **51**. Ce guide donne la liste de toutes les commandes que.

Consultez le Guide d'utilisation en PDF se trouvant sur le CD-ROM fourni avec le terminal.

12 Pour Commencer

Choisissez la langue

Tous les écrans sont en anglais. Si vous souhaitez modifier la langue, appuyez sur les touches ▼ **2 0 3**. Appuyez ensuite sur ▲ ou ▼ pour choisir une nouvelle langue. Appuyez sur OK oiyr vakuder. Appuyez sur la touche Ⓞ.

Réglage de la date et de l'heure

1. Pour régler la date et l'heure, appuyez sur ▼ et **2 1**. Appuyez sur OK.
2. Entrez la date et l'heure à l'aide du clavier numérique. Entrez successivement les chiffres correspondant à la date et à l'heure désirée. Par exemple pour le 8 novembre 2006 à 9:33, appuyez sur 0 8 1 1 0 6 0 9 3 3) puis confirmez par. Apuyez sur OK.
3. Appuyez sur la touche Ⓞ.

Entrez votre numéro de télécopieur et votre nom



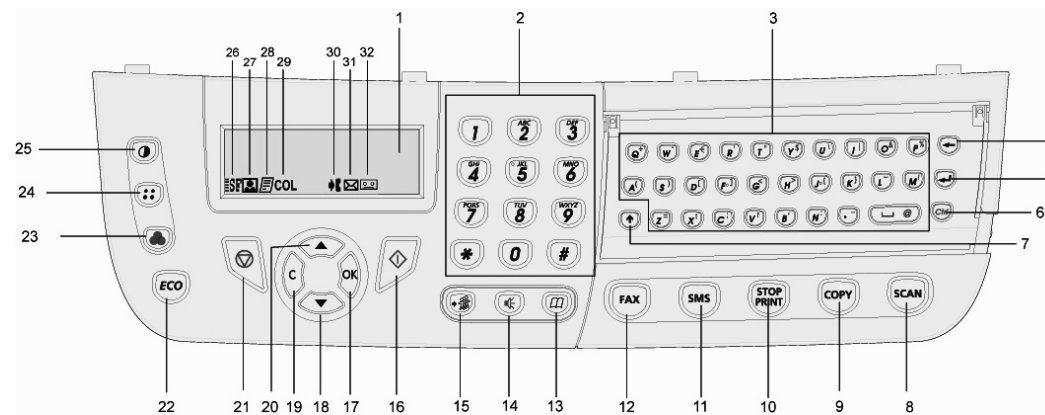
Conformément aux règlements américains, toutes les transmissions par télécopieur doivent comprendre la date, l'heure d'envoi et l'identification de l'expéditeur.

En premier, définissez **Sending Header** (En-tête de transmission) :

1. Appuyez sur les touches ▼ et **2 9**.
2. Puis appuyez sur ▼ pour choisir **0 2 TX Header** (En-tête de transmission). Appuyez sur OK.
3. Appuyez sur 1 pour sélectionner With (Avec). Appuyez sur OK.
4. Appuyez sur la touche Ⓞ pour quitter le menu.

Pour enregistrer votre numéro de télécopieur et votre nom :

1. appuyez sur les touches ▼ et **2 2**.
2. Entrez le numéro de télécopieur au moyen du clavier numérique. Appuyez sur OK.
3. Entrez votre nom en utilisant le clavier alphabétique. Appuyez sur OK pour valider.
4. Appuyez sur la touche Ⓞ pour quitter le menu.



1. Screen.
2. Digital keypad.
3. Alphabetical keypad.
4. Key ←: deletes the character to the left of the cursor.
5. Key ↵: input or line feed.
6. Key **Ctrl**: access to special characters.
7. Key ↑: Shift.
8. Key **SCAN**: document analysis to the PC.
9. Key **COPY**: local copy.
10. Key **STOP PRINT**: stops the current printing.
11. Key **SMS**: sending of an SMS (Short Message Service) (*this feature is not available*).
12. Key **FAX**: sending of a fax.
13. Key **☎**: access to directory and quick dial numbers.
14. Key **📞**: line manual connection, listen for tone during fax sending.
15. Key **📧**: multiple contact sending (fax, or e-mail).
16. Key **Ⓞ**: Validation.
17. Key **OK**: confirms the displayed selection.
18. Key ▼: menu access and navigation down the menus.
19. Key **C**: back to the previous menu and input correction.
20. Key ▲: navigation up the menus.
21. Key **🛑**: stops the current operation.
22. Key **ECO**: sets up the activation delay.
23. Key **🌈**: color analysis mode selection.
24. Key **🔍**: analysis resolution setup.
25. Key **🔍**: contrast setup.
26. Icon **🔍**: Superfin resolution.
27. Icon **📷**: Photo resolution.
28. Icon **📄**: Fin resolution.
29. Icon **COL**: color mode.
30. Icon **📞**: activity on the telephone line.
31. Icon **✉**: Fax mode.
32. Icon **📞**: external answering machine mode.



Safety warning

Before powering on your unit, make sure the power outlet it is connected to meets the requirements printed on the warning label on your unit. **This unit must not be installed on the floor.**

The unit's power plug may be the only way to disconnect the unit from the power network. Therefore you must respect the following:

- Your unit must be connected to a power outlet located nearby.
- The power outlet must remain easily accessible.
- Your device is delivered with a grounded power cord. It is imperative to connect a grounded connector to a grounded outlet connected to the building earthing.

If the machine is powered when you remove the upper cover, be careful with the two following dangers:

- Laser beam interception by human eye can produce irremediable injuries.
- Human contact with parts electrically powered can produce a very dangerous electric shock.

1. Ecran.
2. Clavier numérique.
3. Clavier alphabétique.
4. Touche ←: efface le caractère situé à gauche du curseur.
5. Touche ↵: retour chariot ou passage à la ligne suivante.
6. Touche **Ctrl**: accès aux caractères spéciaux.
7. Touche ↑: touche Shift.
8. Touche **SCAN**: analyse de document vers le PC.
9. Touche **COPY**: copie locale.
10. Touche **STOP PRINT**: arrête les impressions en cours.
11. Touche **SMS**: envoi d'un **SMS** (Short Message Service). (*Fonction non disponible*).
12. Touche **FAX**: envoi de fax.
13. Touche **☎**: accès au répertoire et aux numéros abrégés.
14. Touche **📞**: prise de ligne manuelle, écoute de la tonalité lors de l'émission d'un fax.
15. Touche **📧**: diffusion mult destinataire fax, ou e-mail).
16. Touche **Ⓞ**: Validation.
17. Touche **OK**: valide la sélection affichée.
18. Touche ▼: accès au menu et navigation dans les menus vers le bas.
19. Touche **C**: retour au menu précédent et correction de la saisie.
20. Touche ▲: navigation dans les menus vers le haut.
21. Touche **🛑**: arrêt de l'opération en cours.
22. Touche **ECO**: règle le délai d'activation.
23. Touche **🌈**: sélection du mode analyse couleur.
24. Touche **🔍**: réglage de la résolution d'analyse.
25. Touche **🔍**: réglage du contraste.
26. Icône **🔍**: résolution Superfin.
27. Icône **📷**: résolution Photo.
28. Icône **📄**: résolution Fin.
29. Icône **COL**: mode Couleur.
30. Icône **📞**: activité sur la ligne téléphonique.
31. Icône **✉**: mode Fax.
32. Icône **📞**: mode Répondeur externe.



Avertissement de sécurité

Avant de mettre votre appareil sous tension, assurez-vous que la prise de courant à laquelle il est branché, répond aux critères imprimés sur l'autocollant d'avertissement sur votre appareil. **Cet appareil ne doit pas être installé sur le sol.**

La fiche d'alimentation de cet appareil pourrait être la seule manière de débranchement de l'appareil du réseau électrique. Vous devez donc respecter les consignes suivantes :

- L'appareil doit être branché à une prise de courant à proximité.
- La prise de courant doit demeurer facilement accessible.
- Votre appareil est fourni avec un fil d'alimentation mis à la terre. Il est essentiel de brancher une fiche de mise à la terre à une prise de courant adéquatement reliée au système de mise à la terre de l'édifice.

Si la machine est sous tension lorsque vous ouvrez le capot supérieur, prenez garde aux deux dangers suivants :

- L'interception du rayon laser par l'œil humain peut entraîner des blessures irréparables.
- Le contact avec des pièces sous tension peut produire un choc électrique.